

ISOCLIMA

ISTRUZIONI

per una corretta installazione

INSTRUCTIONS

for correct installation



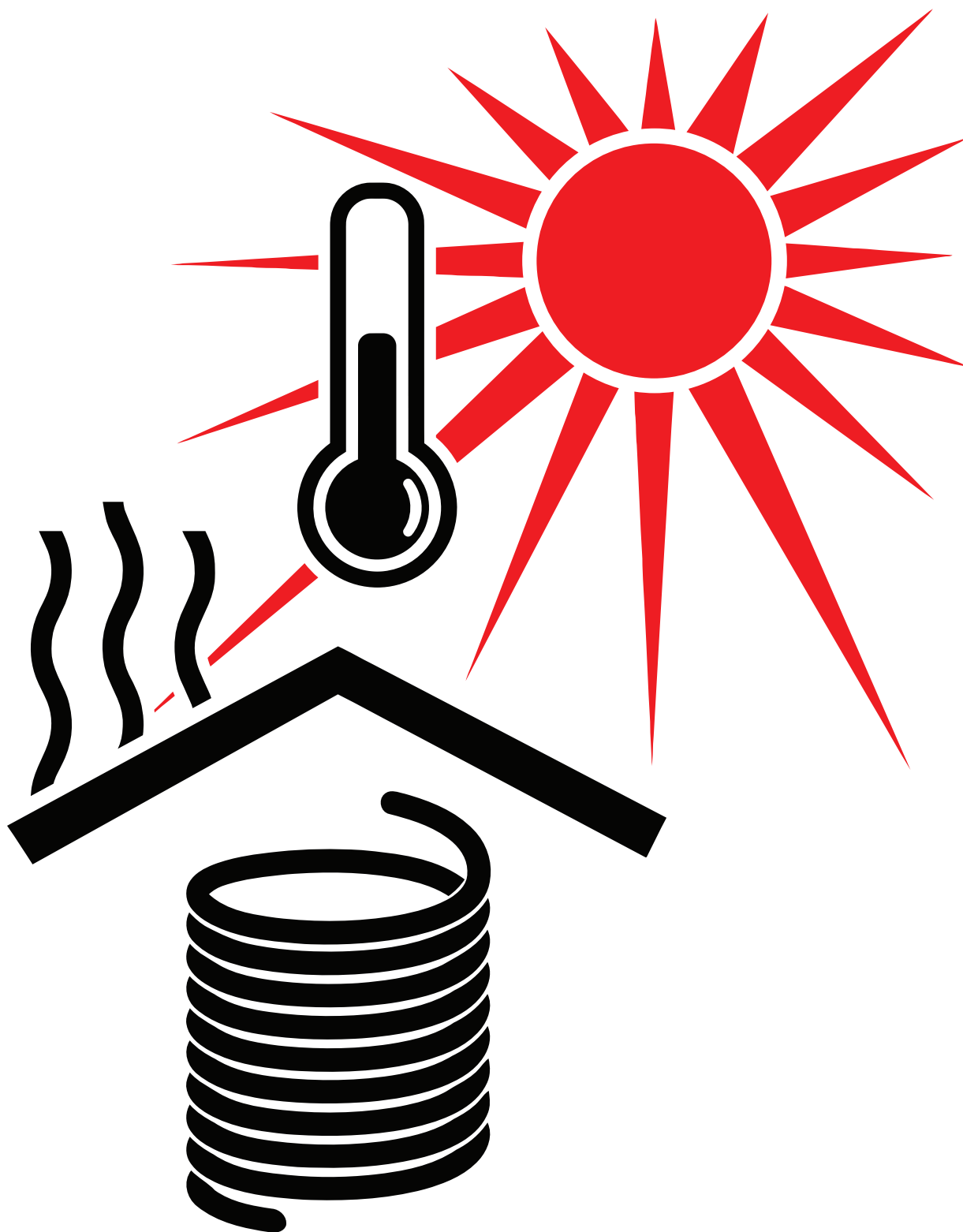
ISOPOLAR - TUBO SPLIT ITALIA - ISOPOLAR UV
ISOTECH - BIPOLAR

CONSERVAZIONE

Conservare il prodotto lontano da fonti di calore e di luce per evitare il deperimento della guaina.

STORAGE

To avoid the deterioration of the sheat keep the product away from strong direct light, heat, open flames or other sources of ignition.

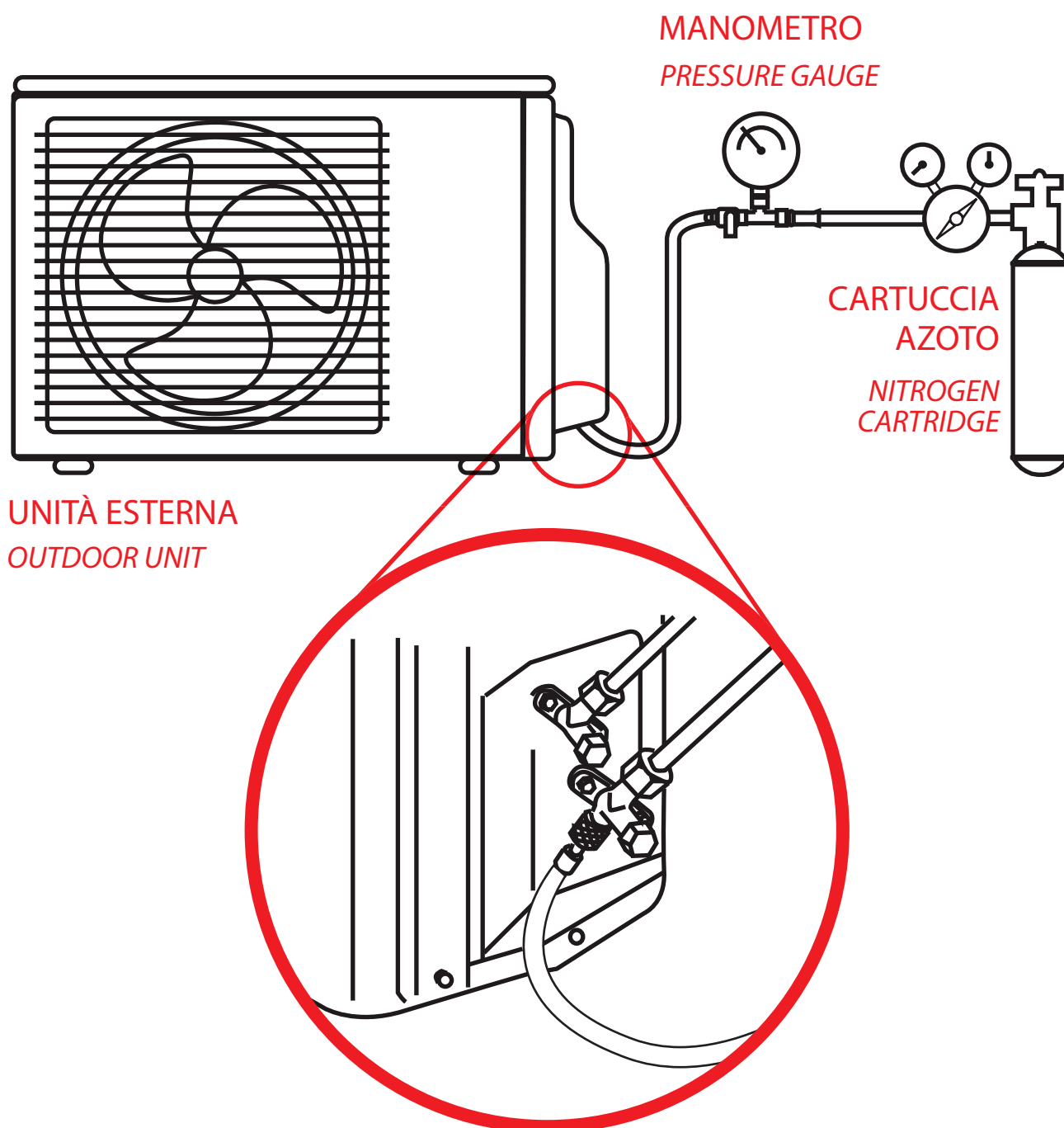


COLLAUDO

Terminata la stesura della tubazione prima di chiudere le tracce, effettuare collaudo come previsto da normativa "UNI 10339:1995 impianti aeraulici ai fini di benessere" dove, al punto 8.4, sono riportati gli obblighi dell'installatore.

TESTING

To verify any possible damage occurred during storage, transportation and installation always perform a pressure test of the refrigerant lines before the first operation of the system.

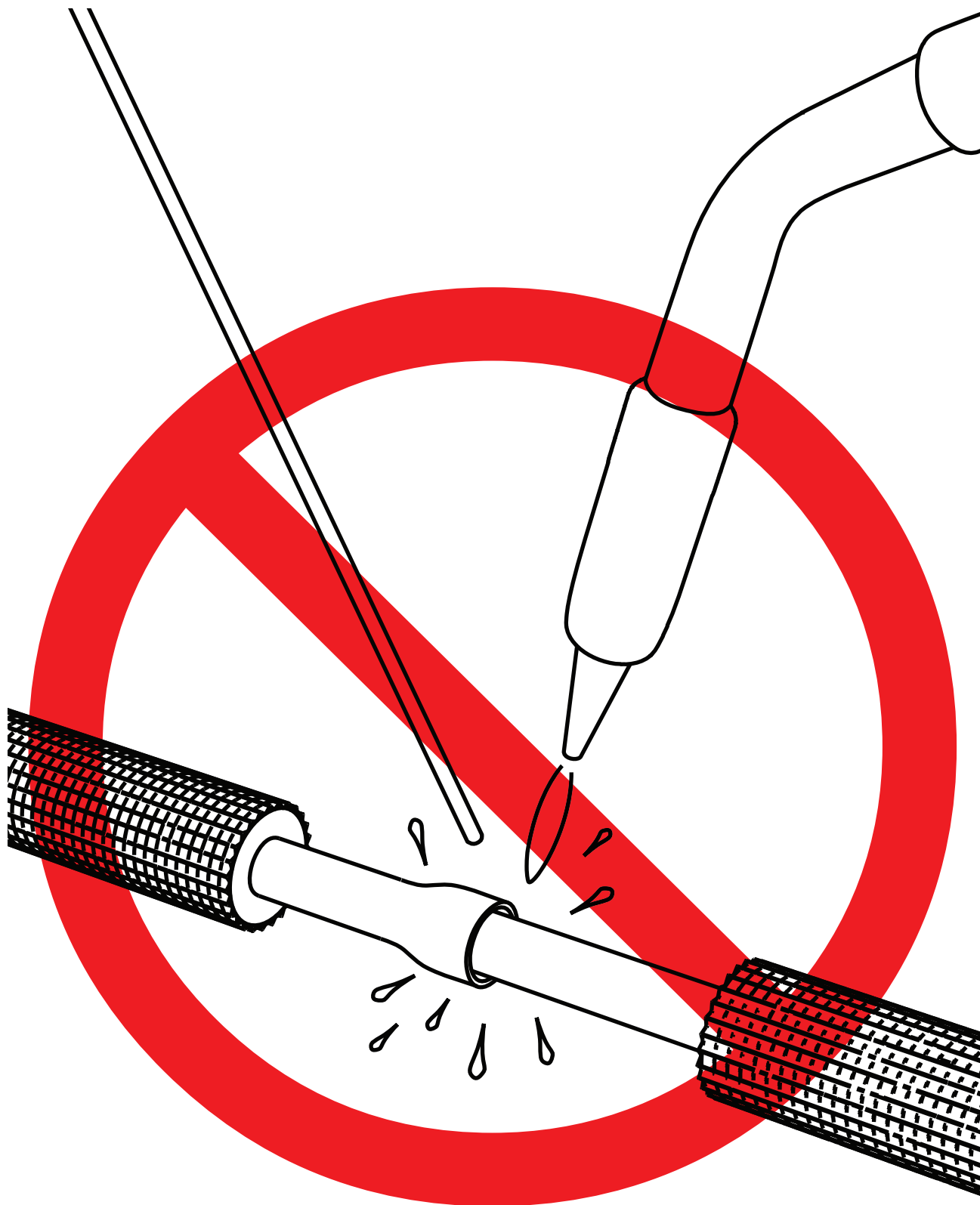


GIUNZIONE

Evitare saldobrasature di giunzione.

PIPE CONNECTIONS

If brazing/soldering is needed please make sure not to damage the insulation with open flames or heat sources.

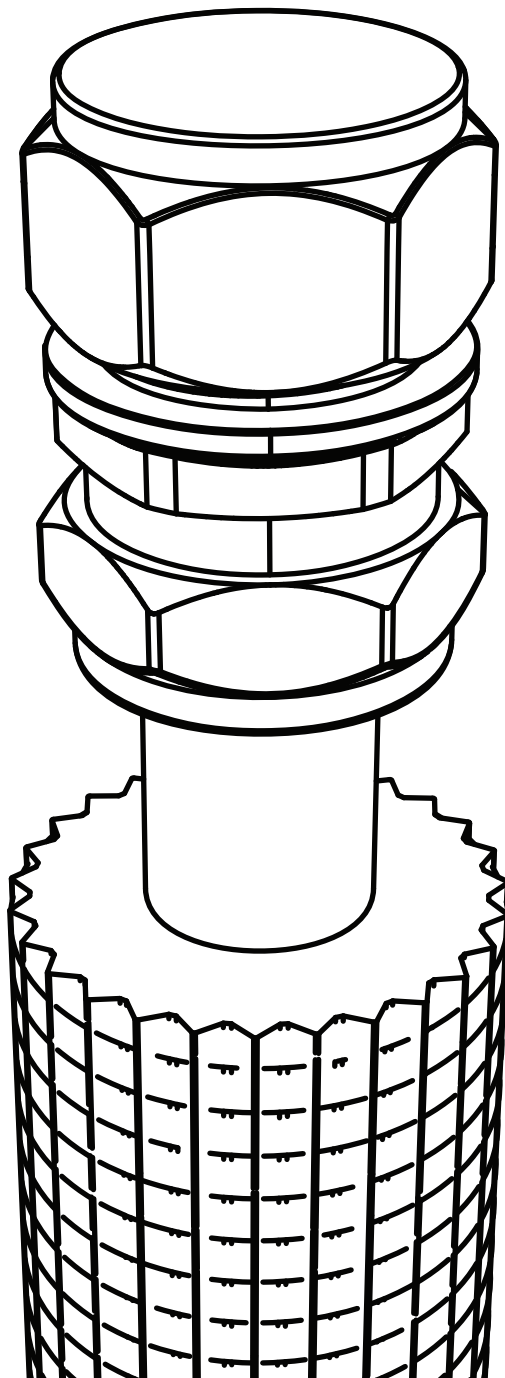


PREDISPOSIZIONI

In caso di predisposizione, aver cura di chiudere le estremità della tubazione per preservare la pulizia delle superfici interne. Ideale sarebbe inoltre, lasciare le tubazioni in pressione con gas inerte.

PREINSTALLATIONS

In case of preinstallations make sure that the ends of the refrigerant lines are crimped to preserve the cleanness of the internal surface. It is good practise to pressurize the pipes with inert gas.

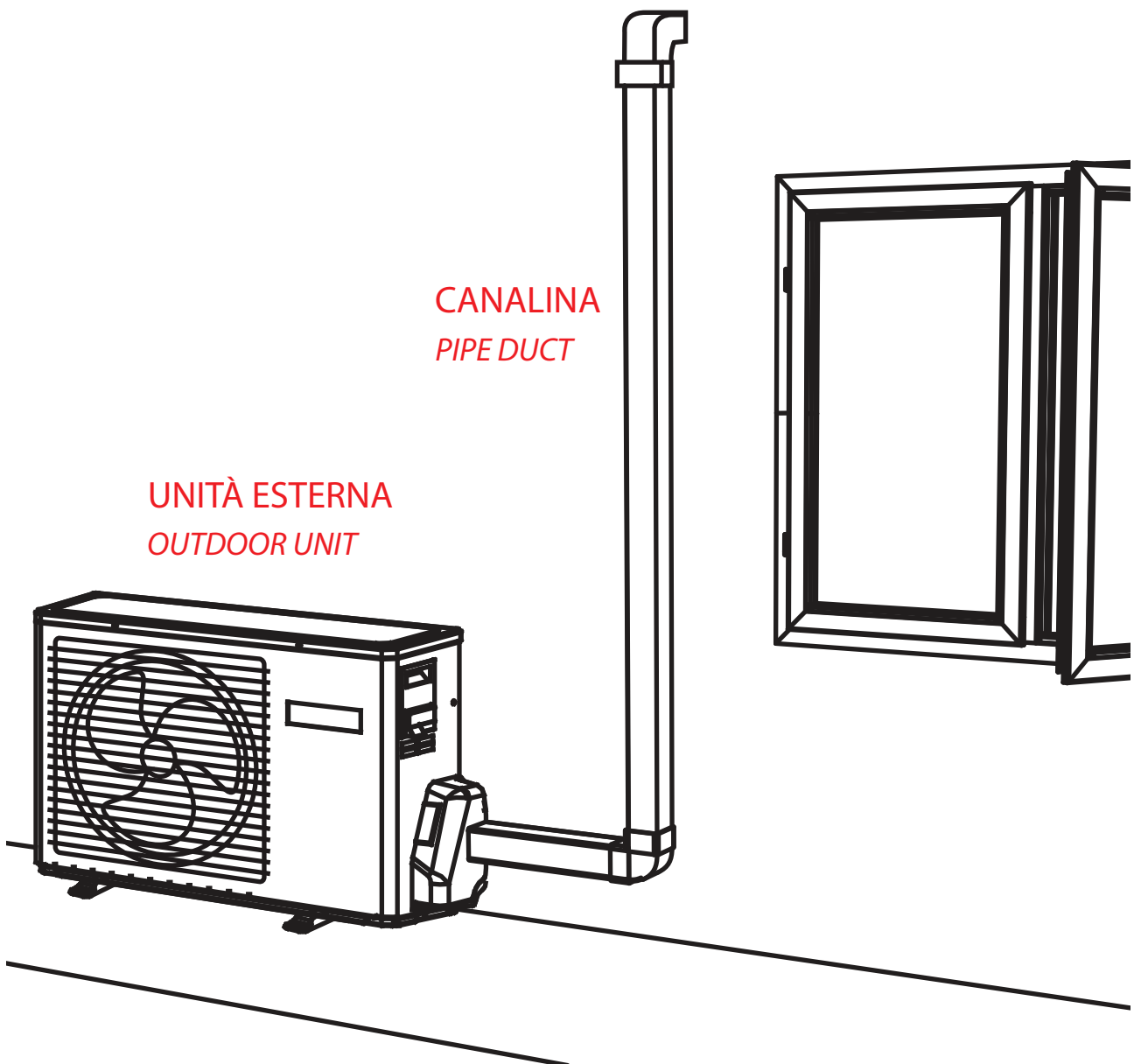


ISOLAMENTO

Proteggere con apposite canaline o nastri alluminizzati, le guaine isolanti rimanenti ell'esterno o comunque esposte alla luce.

INSULATION

Piping insulation exposed to weather shall be protected from damage, including that due to sunlight, moisture, equipment maintenance and wind, and shall provide shielding from solar radiation that can cause degradation of the material.

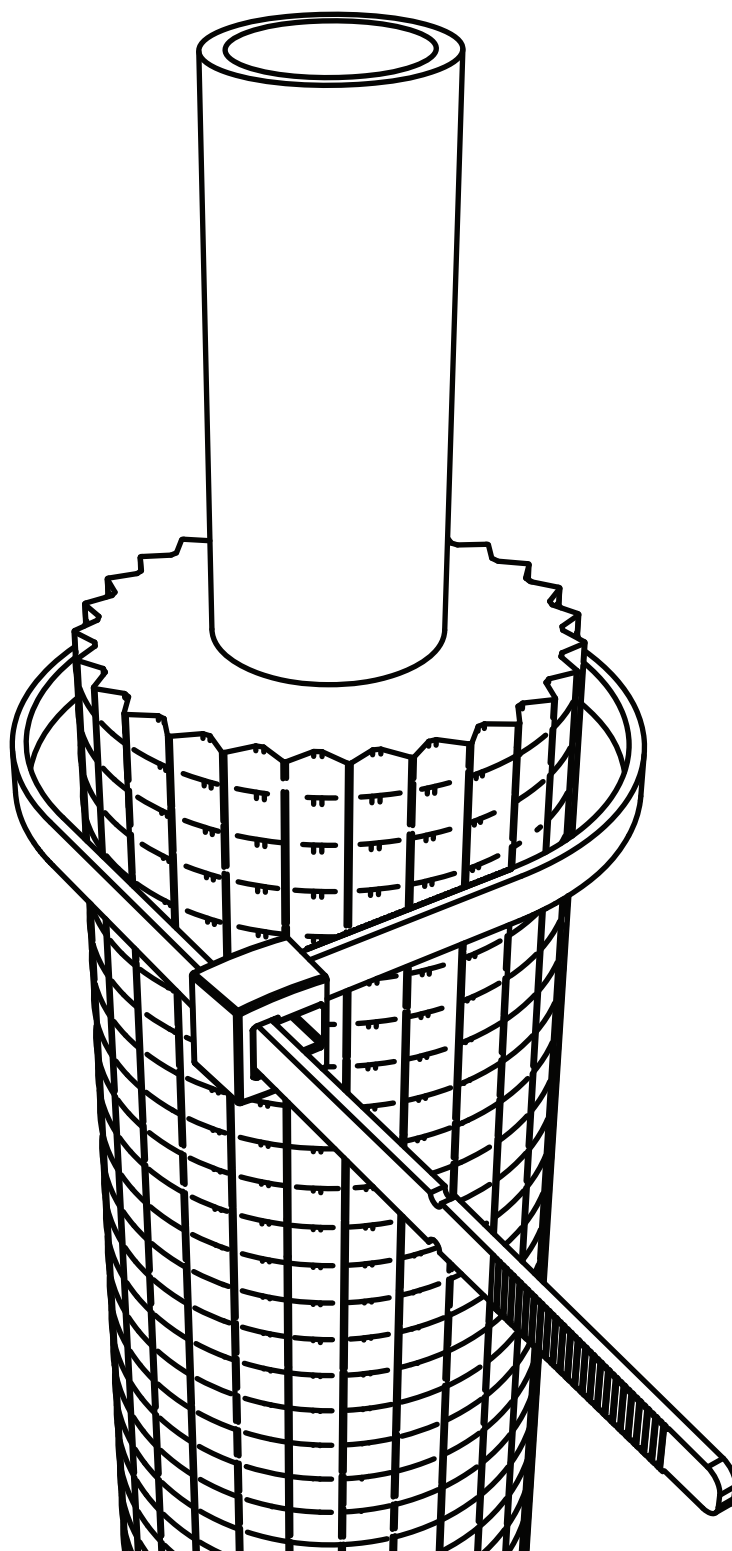


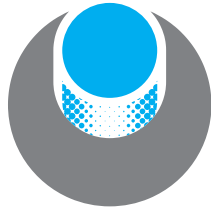
ESTREMITÀ

Serrare sulla tubazione l'estremità della guaina con fascetta o similare in modo da impedire infiltrazioni tra tubo ed isolamento.

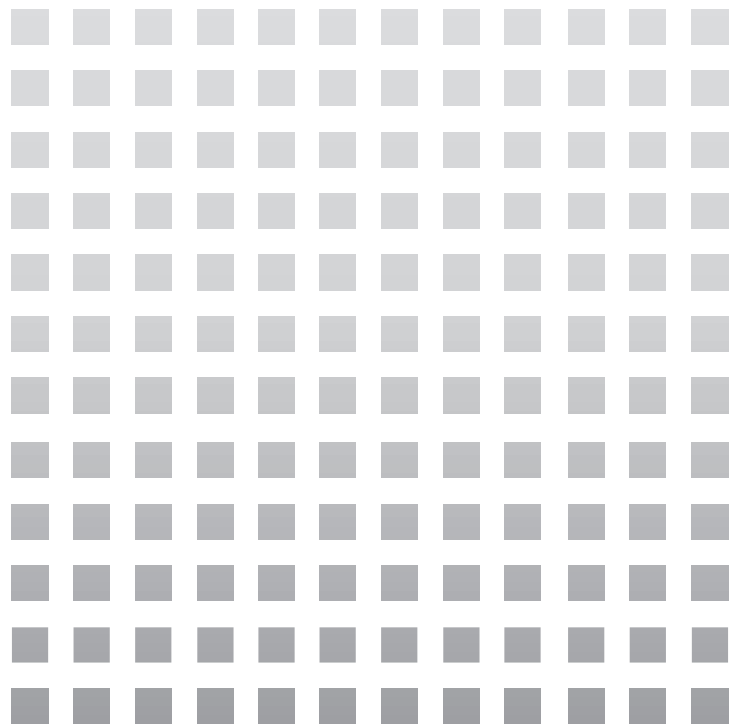
PIPE'S ENDS

A proper line sets install requires the end of insulation to be zip tied/sealed.





ISOCLIMA



www.isoclima.com